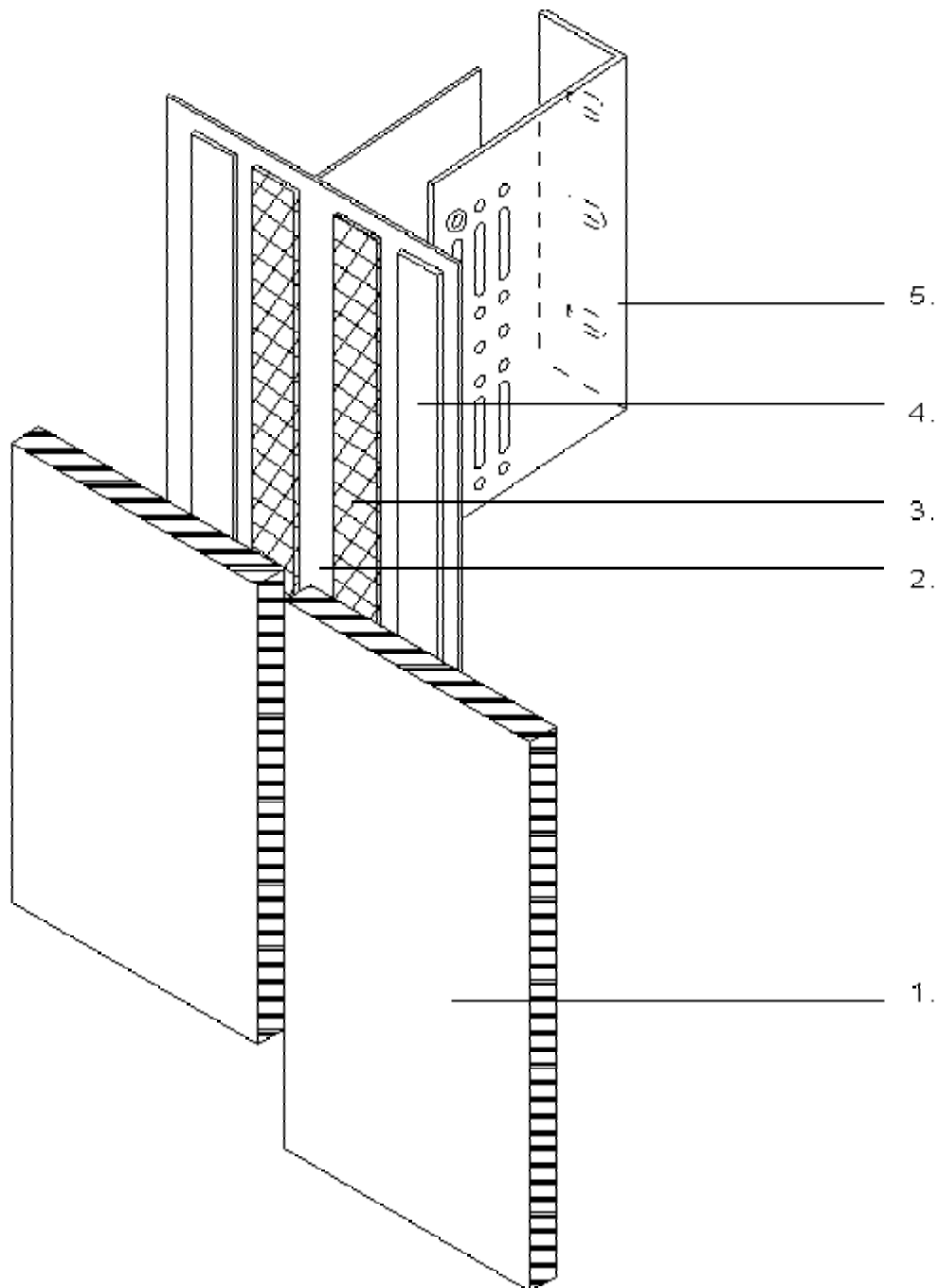


ALWI

Unterkonstruktion für geklebte Fassaden



1. Fassadenbekleidung
2. senkrechtes Tragprofil
3. Montageband
4. Klebstoffraupe
5. Systema Wandbock