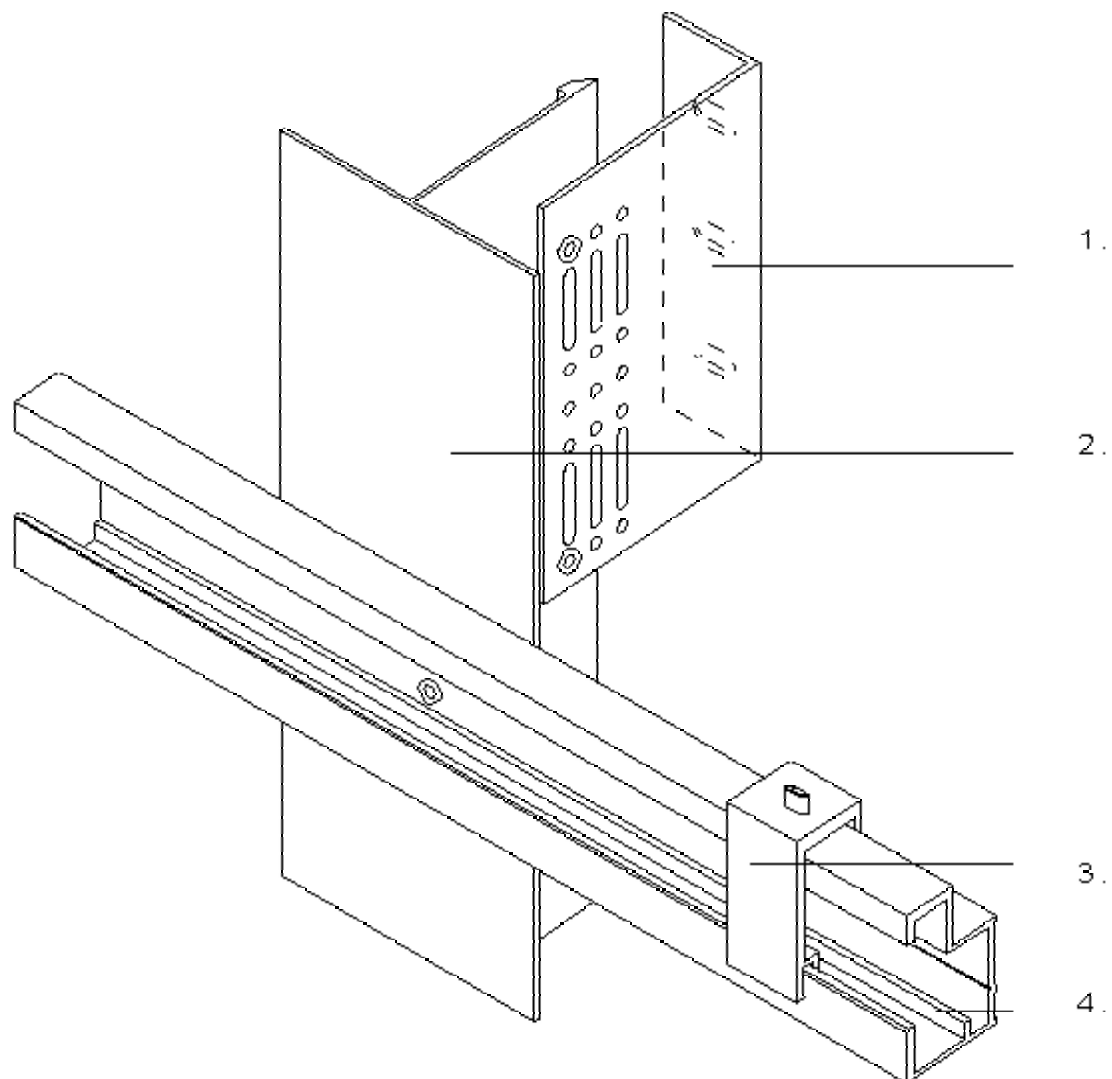


UBE

Unterkonstruktionen für Fassaden



1. Systema Wandbock
2. senkrecht Basistragprofil
3. Agraffe
4. Agraffenprofil UBE 25